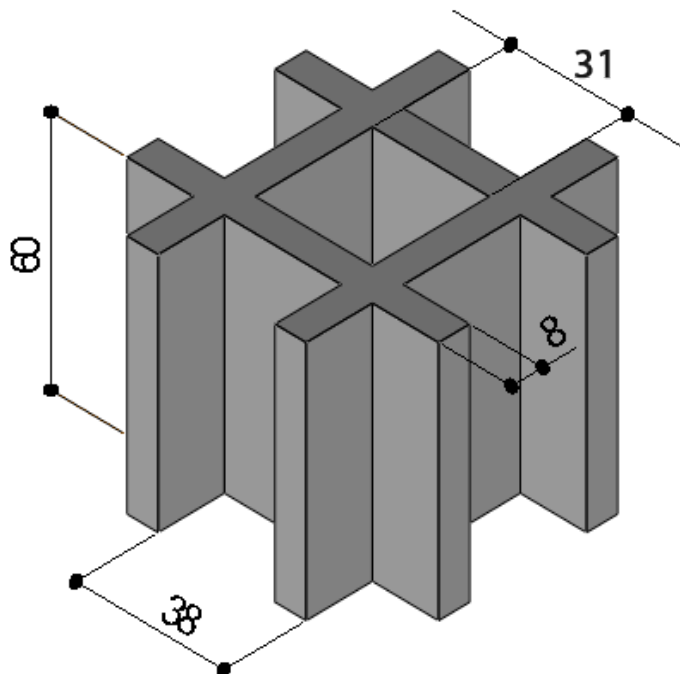


CAILLEBOTIS & PLANCHERS

Maille 38x38 (31x31)

Ht : 60mm



Type de maille	Maille ouverte
Entraxe de maille	38mm
Vide	31mm
Épaisseur totale	60mm
Poids/m ²	37.5Kg/m ²
Superficie de libre	62%
Tolérances épaisseur	+/- 2mm
Tolérances dimensions	+/- 5mm

Dimensions (mm)	1200x3660	
Coloris	Vert ou gris	
Surfaces	Silicée / Concave / Conductrice	
Certifications	Conformité caillebotis Résistance silice Réaction au feu	ASTM E84-00 R13 suivant BGR 181 & DIN 51130 NFP 92-501 & NFF 16-101 (M1F1)
T°	-40°C à +80°C	

CAILLEBOTIS & PLANCHERS

Maille 38x38 (31x31)

Ht : 60mm

LES VALEURS CI-DESSOUS INDIQUENT LA FLÈCHE POUR UNE
CHARGE UNIFORMÉMENT RÉPARTIE

		Charge (daN/m ²)								Charge max (daN/m ²)	Charge de rupture (daN/m ²)
		200	500	800	1000	1500	2000	3000	4000		
Distance entre appuis (mm)	400	<1	<1	<1	<1	<1	<1	<1	<1	30000	150 000
	600	<1	<1	<1	<1	<1	<1	<1		13000	65 00
	800	<1	<1	<1	1.07	1.60	2.14	2.67	3.21	7500	37 500
	1000	<1	1.30	2.07	2.59	3.89	5.18	6.48	7.77	4800	24 000
	1200	1.07	2.68	4.28	5.35	8.03	10.71	13.38	16.06	3340	16 700
	1400	1.98	4.95	7.91	9.89	14.84				2450	12 250
	1600	3.37	8.43	13.48	16.85					1860	9 300
	1800	5.39	13.48							1480	7 400

Les valeurs indiquées dans le tableaux ci-dessus, sont indicatives. La société se réserve le droit de modifier sans préavis ces données suivant l'évolution des produits. Les valeurs peuvent varier de +/- 15% suivant l'environnement et les conditions d'applications. Merci de nous contacter pour plus de renseignements.

LES VALEURS CI-DESSOUS INDIQUENT LA FLÈCHE POUR UNE
CHARGE CONCENTRÉE TRANSVERSALE

		Charge (daN/m)								Charge max (daN/m ²)	Charge de rupture (daN/m ²)
		150	300	600	800	1000	1500	2000	3000		
Distance entre appuis (mm)	400	<1	<1	<1	<1	<1	<1	<1	<1	6000	30 000
	600	<1	<1	<1	<1	<1	1.39	1.85	2.77	4000	20 000
	800	<1	<1	1.29	1.72	2.15	3.22	4.30	6.45	3000	150 000
	1000	<1	1.25	2.50	3.33	4.16	6.24	8.32	12.48	2400	12 000
	1200	1.07	2.15	4.29	5.72	7.15	10.73	14.31		2000	1000
	1400	1.70	3.40	6.80	9.06	11.33				1700	85 000
	1600	2.53	5.03	10.12	13.50					1500	7 500
	1800	3.60	7.20	14.40						1330	6 650

Les valeurs indiquées dans le tableaux ci-dessus, sont indicatives. La société se réserve le droit de modifier sans préavis ces données suivant l'évolution des produits. Les valeurs peuvent varier de +/- 15% suivant l'environnement et les conditions d'applications. Merci de nous contacter pour plus de renseignements.