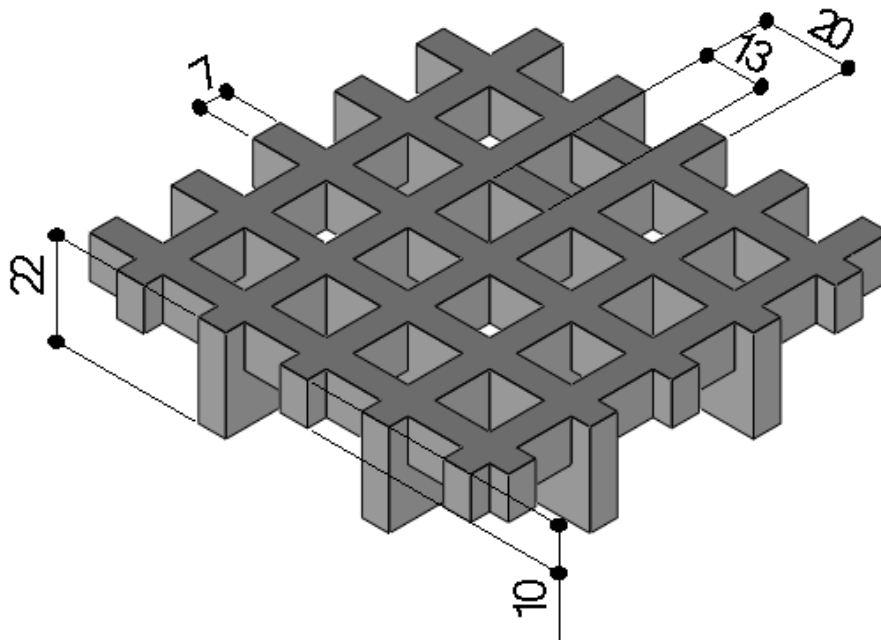


CAILLEBOTIS & PLANCHERS

Maille 20x20 (13x13)

Ht : 22mm



Type de maille	Maille ouverte
Entraxe de maille	20mm
Vide	13mm
Epaisseur totale	22mm
Poids/m ²	15.5Kg/m ²
Superficie de libre	45%
Tolérances épaisseur	+/- 2mm
Tolérances dimensions	+/- 5mm

Dimensions (mm)	1007x2007 / 4047x1247 / 4047x1527	
Coloris	Gris	
Surfaces	Concave	
Certifications	Conformité caillebotis Résistance silice Réaction au feu	ASTM E84-00 R13 suivant BGR 181 & DIN 51130 NFP 92-501 & NFF 16-101 (M1F1)
T°	-40°C à +80°C	

CAILLEBOTIS & PLANCHERS

Maille 20x20 (13x13)

Ht : 22mm

LES VALEURS CI-DESSOUS INDIQUENT LA FLÈCHE POUR UNE
CHARGE UNIFORMÉMENT RÉPARTIE

		Charge (daN/m ²)								Charge max (daN/m ²)
		200	300	400	600	800	1000	1500	2000	
Distance entre appuis (mm)	400	0.29	0.44	0.58	0.87	1.16	1.45	2.18	2.90	3236
	600	1.46	2.19	2.92	4.38	5.83	7.29	10.94		1438
	800	4.60	6.89	9.19	13.79					809
	1000	11.21	16.81							518
	1200	23.22								360
	1400									
	1600									

Les valeurs indiquées dans le tableaux ci-dessus, sont indicatives. La société se réserve le droit de modifier sans préavis ces données suivant l'évolution des produits. Les valeurs peuvent varier de +/- 15% suivant l'environnement et les conditions d'applications. Merci de nous contacter pour plus de renseignements.

LES VALEURS CI-DESSOUS INDIQUENT LA FLÈCHE POUR UNE
CHARGE CONCENTRÉE TRANSVERSALE

		Charge (daN/m)								Charge max (daN/m)
		150	300	400	600	800	1000	1200	1500	
Distance entre appuis (mm)	400	0.87	1.75	2.33	3.50	4.66	5.83	7.00	n.a	647
	600	2.92	5.84	7.79	11.69					431
	800	6.90	13.80							324
	1000	13.46								259
	1200	23.23								216
	1400									
	1600									
	1800									

Les valeurs indiquées dans le tableaux ci-dessus, sont indicatives. La société se réserve le droit de modifier sans préavis ces données suivant l'évolution des produits. Les valeurs peuvent varier de +/- 15% suivant l'environnement et les conditions d'applications. Merci de nous contacter pour plus de renseignements.