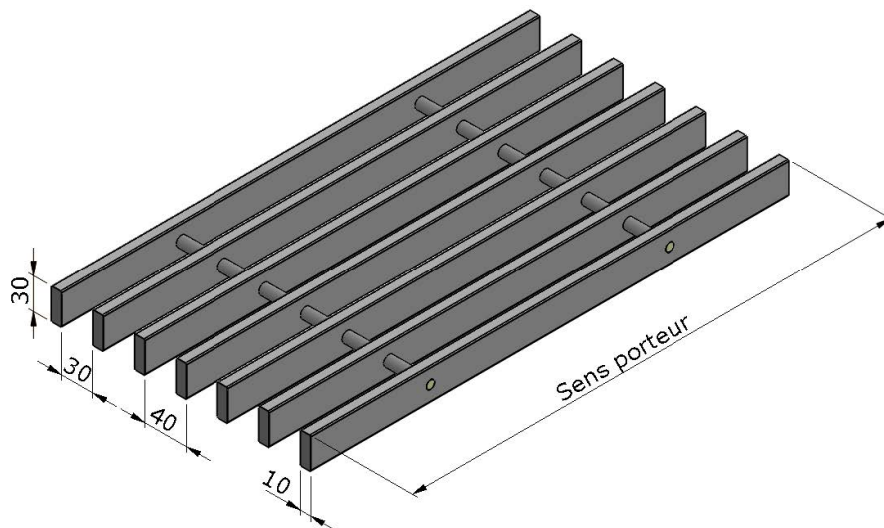


# CAILLEBOTIS & PLANCHERS

## Caillebotis pultrudés

### 30 x 30 x 10 mm



Type de maille	Carrée ouverte
Section plat	30 x 10 mm
Vide entre plat	30 mm
Épaisseur totale	30 mm
Poids/m <sup>2</sup>	14,1 kg/m <sup>2</sup>
Superficie de libre	71%
Tolérances épaisseur	+/- 1 mm
Tolérances dimensions	+/- 3 mm
Dimensions (mm)	sur mesure
Surfaces	Silicée / Lisse

Type de résine	Renforts	Coloris	Caractéristiques d'autoextinguibilité	
Polyester std	Fibre de verre	Gris	NF P 92-501	M3
			NF F 16-101	F2
			NF F 16-101	I4
Polyester UL94 V0	Fibre de verre	Gris	NF P 92-501	M1
			NF F 16-101	F1
			NF F 16-101	I2
Acrylique	Fibre de verre	Gris	NF P 92-501	M1
			NF F 16-101	F0
			NF F 16-101	I0

## Caillebotis pultrudés

### 30 x 30 x 10 mm

LES VALEURS CI-DESSOUS INDIQUENT LA FLÈCHE POUR UNE  
**CHARGE UNIFORMÉMENT RÉPARTIE**

		Charge (daN/m <sup>2</sup> )								
		250	350	500	750	1000	5000	10000	15000	20000
Distance entre appuis (mm)	400	0.06	0.09	0.12	0.18	0.25	1.23	2.46	3.69	4.93
	500	0.15	0.21	0.3	0.45	0.6	3.01	6.01	9.02	12.03
	600	0.31	0.44	0.62	0.94	1.25	6.23	12.47	18.7	
	800	0.99	1.38	1.97	2.96	3.94	19.7			
	1000	2.41	3.37	4.81	7.22	9.62				
	1250	5.87	8.22	11.74	17.61	23.49				
	1400	9.24	12.93	18.48	27.72					
	1500	12.18	17.05	24.35						

Les valeurs indiquées dans le tableaux ci-dessus, sont indicatives. La société se réserve le droit de modifier sans préavis ces données suivant l'évolution des produits. Les valeurs peuvent varier de +/- 15% suivant l'environnement et les conditions d'applications. Merci de nous contacter pour plus de renseignements.

LES VALEURS CI-DESSOUS INDIQUENT LA FLÈCHE POUR UNE  
**CHARGE CONCENTRÉE TRANSVERSALE**

		Charge (daN/m)								
		250	350	500	750	1000	5000	10000	15000	20000
Distance entre appuis (mm)	400	0.25	0.35	0.49	0.74	0.99	4.94	9.88	14.81	19.75
	500	0.48	0.68	.96	1.45	1.93	9.65	19.29	28.94	
	600	0.83	1.67	1.67	2.5	3.33	16.67			
	800	1.98	2.77	3.95	5.93	7.90				
	1000	3.86	5.4	7.72	11.57	15.43				
	1250	7.54	10.55	15.07	22.61					
	1400	10.59	14.82	21.17						
	1500	13.02	18.23							

Les valeurs indiquées dans le tableaux ci-dessus, sont indicatives. La société se réserve le droit de modifier sans préavis ces données suivant l'évolution des produits. Les valeurs peuvent varier de +/- 15% suivant l'environnement et les conditions d'applications. Merci de nous contacter pour plus de renseignements.