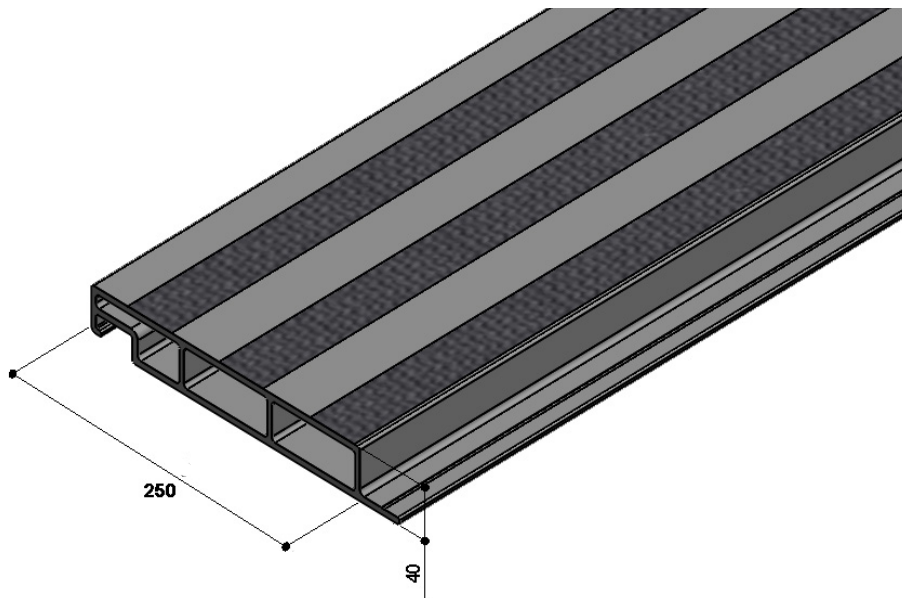


## Plancher pultrudé « I » 250 x 40 mm



<b>Section (mm)</b>	250x40
<b>Ixx (mm<sup>4</sup>)</b>	773 872
<b>Poids estimatif (Kg/ml) verre/polyester</b>	5,8
<b>Entraxe de pose (mm)</b>	250
<b>Longueur</b>	Sur Mesure
<b>Coloris</b>	Gris RAL 7015*
<b>Tolérances géométriques</b>	ASTM D3917
<b>Qualité de surface</b>	ASTM D4385 - Niveau 2

\* autre possible sur demande

Réaction au feu			
PROPRIÉTÉ	Polyester	Polyester auto extinguable	Acrylique
<b>Classification M</b>	/	M3	M1
<b>Classification F</b>	/	F2	F0
<b>Classification I</b>	/	I3	I0
<b>Test d'inflammabilité (horizontale)</b>	HB	V1/V0	V0
<b>Test d'inflammabilité (verticale)</b>	/	V1/V0	V0

## Plancher pultrudé « I » 250 x 40 mm

LES VALEURS CI-DESSOUS INDIQUENT LA FLÈCHE POUR UNE  
**CHARGE UNIFORMÉMENT RÉPARTIE**

		Charge (daN/m <sup>2</sup> )							
		250	300	500	750	1000	1500	2000	2500
Distance entre appuis (mm)	500	0.03	0.04	0.07	0.1	0.13	0.2	0.26	0.33
	700	0.13	0.15	0.25	0.38	0.50	0.76	1.01	1.26
	800	0.22	0.26	0.43	0.65	0.86	1.29	1.72	
	1000	0.53	0.63	1.05	1.58	2.1	3.15		
	1200	1.09	1.31	2.18	3.27	4.36			
	1300	1.5	1.8	3	4.51				
	1400	2.02	2.42	4.04					

Les valeurs indiquées dans le tableaux ci-dessus, sont indicatives. La société se réserve le droit de modifier sans préavis ces données suivant l'évolution des produits. Les valeurs peuvent varier de +/- 15% suivant l'environnement et les conditions d'applications. Merci de nous contacter pour plus de renseignements.

LES VALEURS CI-DESSOUS INDIQUENT LA FLÈCHE POUR UNE  
**CHARGE CONCENTRÉE TRANSVERSALE**

		Charge (daN)							
		250	300	500	750	1000	1500	2000	2500
Distance entre appuis (mm)	400	0.21	0.25	0.42	0.63	0.84	1.25	1.67	2.09
	500	0.41	0.49	0.82	1.22	1.63	2.45	3.27	4.08
	600	0.71	0.85	1.41	2.12	2.82	4.23	5.64	7.05
	700	1.12	1.34	2.24	3.36	4.48	6.72		
	900	2.38	2.86	4.76	7.14				
	1000	3.27	3.92	6.53					
	1200	5.64	6.77						

Les valeurs indiquées dans le tableaux ci-dessus, sont indicatives. La société se réserve le droit de modifier sans préavis ces données suivant l'évolution des produits. Les valeurs peuvent varier de +/- 15% suivant l'environnement et les conditions d'applications. Merci de nous contacter pour plus de renseignements.