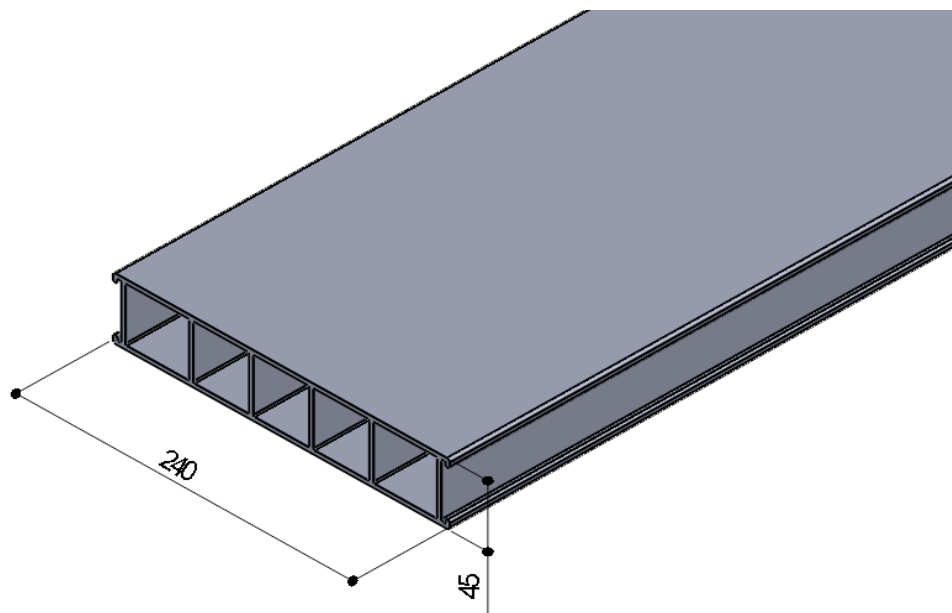


## Plancher pultrudé « C »

### 240 x 45 mm



|                                |                       |
|--------------------------------|-----------------------|
| <b>Section (mm)</b>            | 240x45                |
| <b>Ixx (mm<sup>4</sup>)</b>    | 757 863               |
| <b>Poids estimatif (g/ml)</b>  | 3 944                 |
| <b>Entraxe de pose (mm)</b>    | 229                   |
| <b>Longueur</b>                | Sur Mesure            |
| <b>Coloris</b>                 | Gris RAL 7001*        |
| <b>Tolérances géométriques</b> | ASTM D3917            |
| <b>Qualité de surface</b>      | ASTM D4385 - Niveau 2 |

\* autre possible sur demande

| Réaction au feu                            |           |                            |           |
|--|-----------|----------------------------|-----------|
| PROPRIÉTÉ                                  | Polyester | Polyester auto extinguable | Acrylique |
| <b>Classification M</b>                    | /         | M3                         | M1        |
| <b>Classification F</b>                    | /         | F2                         | F0        |
| <b>Classification I</b>                    | /         | I3                         | I0        |
| <b>Test d'inflammabilité (horizontale)</b> | HB        | V1/V0                      | V0        |
| <b>Test d'inflammabilité (verticale)</b>   | /         | V1/V0                      | V0        |

## Plancher pultrudé « C »

### 240 x 45 mm

LES VALEURS CI-DESSOUS INDIQUENT LA FLÈCHE POUR UNE  
**CHARGE UNIFORMÉMENT RÉPARTIE**

|                               |      | Charge<br>(daN/m <sup>2</sup> ) |       |       |       |       |       |       |       |
|-------------------------------|------|---------------------------------|-------|-------|-------|-------|-------|-------|-------|
|                               |      | 250                             | 300   | 400   | 500   | 600   | 800   | 1000  | 2000  |
| Distance entre appuis<br>(mm) | 1000 | 0.40                            | 0.48  | 0.63  | 0.79  | 0.95  | 1.27  | 1.59  | 3.17  |
|                               | 1250 | 0.97                            | 1.16  | 1.55  | 1.94  | 2.32  | 3.10  | 3.87  | 7.74  |
|                               | 1400 | 1.52                            | 1.83  | 2.44  | 3.05  | 3.66  | 4.87  | 6.09  | 12.19 |
|                               | 1500 | 2.01                            | 2.41  | 3.21  | 4.01  | 4.82  | 6.42  | 8.03  | 16.06 |
|                               | 1750 | 3.72                            | 4.46  | 5.95  | 7.44  | 8.92  | 11.90 | 14.87 |       |
|                               | 2000 | 6.34                            | 7.61  | 10.15 | 12.69 | 15.22 | 20.30 |       |       |
|                               | 2500 | 15.49                           | 18.59 |       |       |       |       |       |       |

Les valeurs indiquées dans le tableaux ci-dessus, sont indicatives. La société se réserve le droit de modifier sans préavis ces données suivant l'évolution des produits. Les valeurs peuvent varier de +/- 15% suivant l'environnement et les conditions d'applications. Merci de nous contacter pour plus de renseignements.

LES VALEURS CI-DESSOUS INDIQUENT LA FLÈCHE POUR UNE  
**CHARGE CONCENTRÉE TRANSVERSALE**

|                               |      | Charge<br>(daN/m) |       |       |       |       |       |       |       |
|-------------------------------|------|-------------------|-------|-------|-------|-------|-------|-------|-------|
|                               |      | 200               | 300   | 400   | 600   | 800   | 1000  | 1500  | 2000  |
| Distance entre appuis<br>(mm) | 800  | 1.35              | 1.62  | 2.17  | 2.71  | 3.25  | 4.33  | 5.41  | 10.83 |
|                               | 1000 | 2.64              | 3.17  | 4.23  | 5.29  | 6.34  | 8.46  | 10.57 |       |
|                               | 1250 | 5.16              | 6.20  | 8.26  | 10.33 | 12.39 | 16.52 | 20.65 |       |
|                               | 1400 | 7.25              | 8.70  | 11.60 | 14.51 | 17.41 |       |       |       |
|                               | 1500 | 8.92              | 10.71 | 14.27 | 17.84 | 21.41 |       |       |       |
|                               | 1750 | 14.17             | 17.00 |       |       |       |       |       |       |
|                               | 2000 | 21.15             |       |       |       |       |       |       |       |

Les valeurs indiquées dans le tableaux ci-dessus, sont indicatives. La société se réserve le droit de modifier sans préavis ces données suivant l'évolution des produits. Les valeurs peuvent varier de +/- 15% suivant l'environnement et les conditions d'applications. Merci de nous contacter pour plus de renseignements.