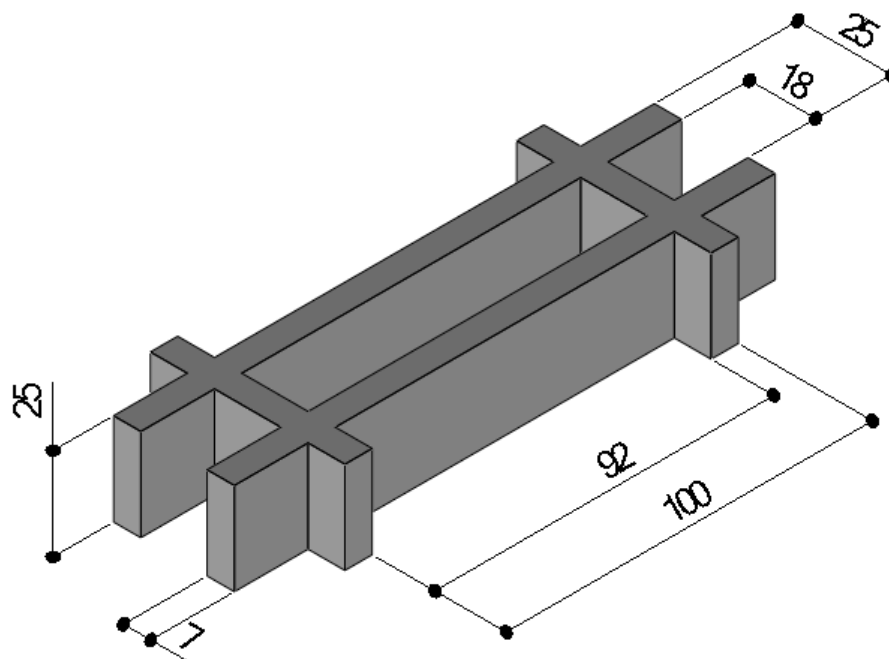


CAILLEBOTIS & PLANCHERS

Maille 100x25 (92x18)

Ht : 25mm



Type de maille	Maille ouverte
Entraxe de maille	100x25mm
Vide	92x18mm
Epaisseur totale	25mm
Poids/m ²	12.5Kg/m ²
Superficie de libre	69%
Tolérances épaisseur	+/- 2mm
Tolérances dimensions	+/- 5mm

Dimensions (mm)	1000x2000 / 1000x3000 / 1000x4000 / 1000x3660	
Coloris	Vert ou gris	
Surfaces	Silicée / Concave / Conductrice	
Certifications	Conformité caillebotis Résistance silice Réaction au feu	ASTM E84-00 R13 suivant BGR 181 & DIN 51130 NFP 92-501 & NFF 16-101 (M1F1)
T°	-40°C à +80°C	

CAILLEBOTIS & PLANCHERS

Maille 100x25 (92x18)

Ht : 25mm

LES VALEURS CI-DESSOUS INDIQUENT LA FLÈCHE POUR UNE
CHARGE UNIFORMÉMENT RÉPARTIE

		Charge (daN/m ²)								Charge max (daN/m ²)
		200	300	400	600	800	1000	1500	2000	
Distance entre appuis (mm)	400	0.15	0.22	0.30	0.45	0.60	0.74	1.12	1.49	6429
	600	0.75	1.12	1.50	2.24	2.99	3.74	5.61	7.48	2857
	800	2.36	3.54	4.71	7.07	9.43	11.79			1607
	1000	5.75	8.62	11.49	17.24					1029
	1200	11.91	17.86	23.82						714
	1400	22.06								525
	1600									
	1800									

Les valeurs indiquées dans le tableaux ci-dessus, sont indicatives. La société se réserve le droit de modifier sans préavis ces données suivant l'évolution des produits. Les valeurs peuvent varier de +/- 15% suivant l'environnement et les conditions d'applications. Merci de nous contacter pour plus de renseignements.

LES VALEURS CI-DESSOUS INDIQUENT LA FLÈCHE POUR UNE
CHARGE CONCENTRÉE TRANSVERSALE

		Charge (daN/m)								Charge max (daN/m)
		150	300	400	600	800	1000	1500	2000	
Distance entre appuis (mm)	400	0.45	0.90	1.19	1.79	2.39	2.99	3.58	4.48	1286
	600	1.50	3.00	3.99	5.99	7.99	9.99	11.98		857
	800	3.54	7.08	9.44	14.16					643
	1000	6.90	13.80	18.40						514
	1200	11.91	23.83							429
	1400	28.91								367
	1600	28.91								321
	1800									

Les valeurs indiquées dans le tableaux ci-dessus, sont indicatives. La société se réserve le droit de modifier sans préavis ces données suivant l'évolution des produits. Les valeurs peuvent varier de +/- 15% suivant l'environnement et les conditions d'applications. Merci de nous contacter pour plus de renseignements.