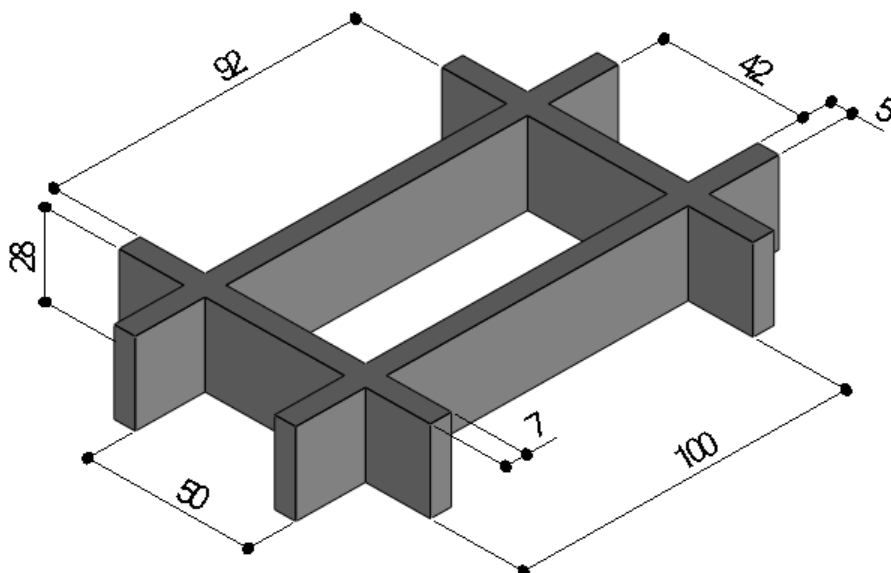


CAILLEBOTIS & PLANCHERS

Maille 100x50 (92x42)

Ht : 28mm



Type de maille	Maille ouverte
Entraxe de maille	100x50mm
Vide	92x42mm
Epaisseur totale	28mm
Poids/m ²	9.5Kg/m ²
Superficie de libre	78%
Tolérances épaisseur	+/- 2mm
Tolérances dimensions	+/- 5mm

Dimensions (mm)	1500x2000	
Coloris	Vert ou gris	
Surfaces	Silicée / Concave / Lisse / Peau d'orange / Conductrice	
Certifications	Conformité caillebotis Résistance silice Réaction au feu	ASTM E84-00 R13 suivant BGR 181 & DIN 51130 NFP 92-501 & NFF 16-101 (M1F1)
T°	-40°C à +80°C	

CAILLEBOTIS & PLANCHERS

Maille 100x50 (90x40)

Ht : 28mm

LES VALEURS CI-DESSOUS INDIQUENT LA FLÈCHE POUR UNE
CHARGE UNIFORMÉMENT RÉPARTIE

		Charge (daN/m ²)								Charge max (daN/m ²)
		200	300	400	600	800	1000	1500	2000	
Distance entre appuis (mm)	400	0.24	0.36	0.48	0.72	0.96	1.20	1.80	2.40	3579
	600	1.20	1.81	2.41	3.61	4.82	6.02	9.02		1591
	800	3.79	5.69	7.59	11.38	15.18				895
	1000	9.25	13.87	18.50						573
	1200	19.16								398
	1400	n.a								
	1600	n.a								
	1800	n.a								

Les valeurs indiquées dans le tableaux ci-dessus, sont indicatives. La société se réserve le droit de modifier sans préavis ces données suivant l'évolution des produits. Les valeurs peuvent varier de +/- 15% suivant l'environnement et les conditions d'applications. Merci de nous contacter pour plus de renseignements.

LES VALEURS CI-DESSOUS INDIQUENT LA FLÈCHE POUR UNE
CHARGE CONCENTRÉE TRANSVERSALE

		Charge (daN/m)								Charge max (daN/m)
		200	300	400	600	800	1000	1500	2000	
Distance entre appuis (mm)	400	0.72	1.45	1.93	2.90	3.86	4.83	5.79	7.24	716
	600	2.41	5.83	6.44	9.65					477
	800	5.70	11.39	15.19						358
	1000	11.10								286
	1200	19.17								239
	1400	n.a								
	1600	n.a								
	1800	n.a								

Les valeurs indiquées dans le tableaux ci-dessus, sont indicatives. La société se réserve le droit de modifier sans préavis ces données suivant l'évolution des produits. Les valeurs peuvent varier de +/- 15% suivant l'environnement et les conditions d'applications. Merci de nous contacter pour plus de renseignements.