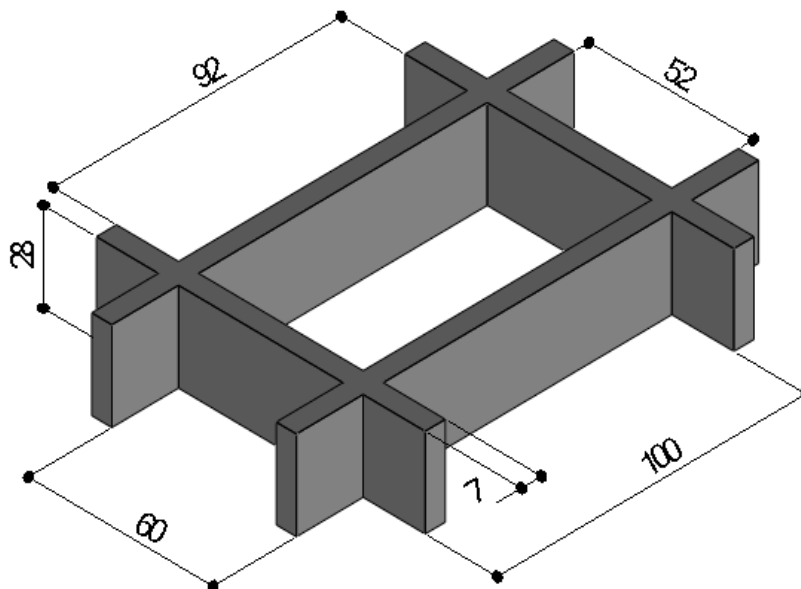


CAILLEBOTIS & PLANCHERS

Maille 100x60 (92x52)

Ht : 28mm



Type de maille	Maille ouverte
Entraxe de maille	100x60mm
Vide	92x52mm
Epaisseur totale	28mm
Poids/m ²	9Kg/m ²
Superficie de libre	86%
Tolérances épaisseur	+/- 2mm
Tolérances dimensions	+/- 5mm

Dimensions (mm)	1500x2000	
Coloris	Vert ou gris	
Surfaces	Concave ou silicée	
Certifications	Conformité caillebotis Résistance silice Réaction au feu	ASTM E84-00 R13 suivant BGR 181 & DIN 51130 NFP 92-501 & NFF 16-101 (M1F1)
T°	-40°C à +80°C	