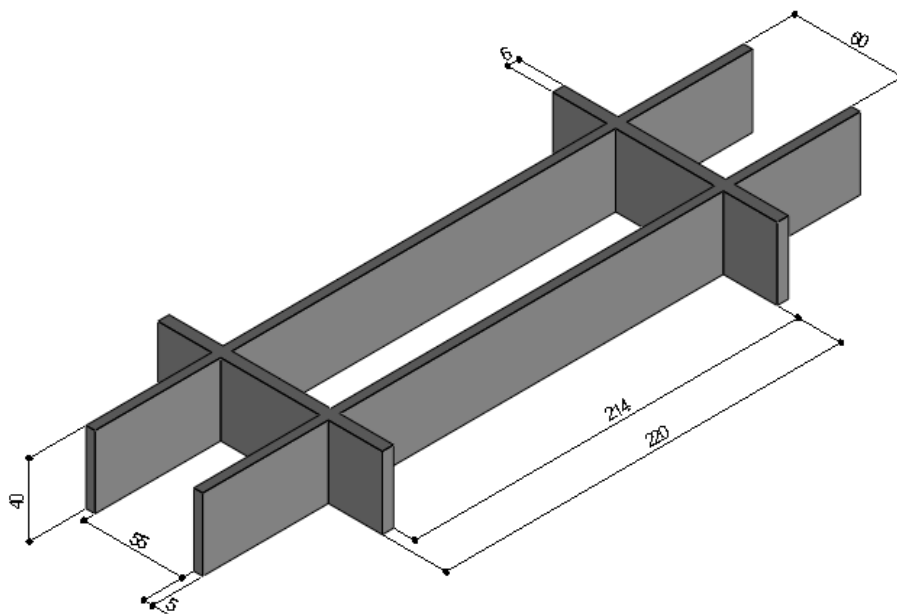


# CAILLEBOTIS & PLANCHERS

## Maille 220x60 (214x55)

### Ht : 40mm



<b>Type de maille</b>	Maille ouverte
<b>Entraxe de maille</b>	220x60mm
<b>Vide</b>	214x55mm
<b>Epaisseur totale</b>	40mm
<b>Poids/m<sup>2</sup></b>	9Kg/m <sup>2</sup>
<b>Superficie de libre</b>	78%
<b>Tolérances épaisseur</b>	+/- 2mm
<b>Tolérances dimensions</b>	+/- 5mm

<b>Dimensions (mm)</b>	1550x2016 / 1788x2238	
<b>Coloris</b>	Vert ou gris	
<b>Surfaces</b>	Concave ou silicée	
<b>Certifications</b>	Conformité caillebotis Résistance silice Réaction au feu	ASTM E84-00 R13 suivant BGR 181 & DIN 51130 NFP 92-501 & NFF 16-101 (M1F1)
<b>T°</b>	-40°C à +80°C	