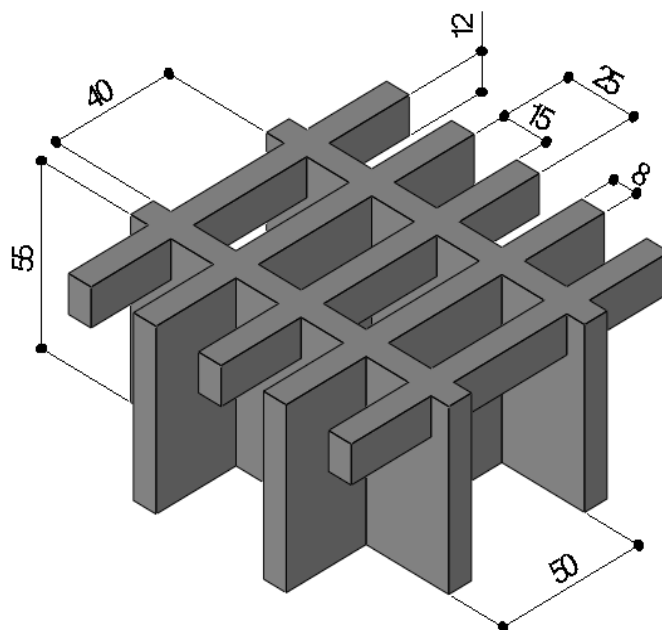


# CAILLEBOTIS & PLANCHERS

## Maille 50x25 (40x15)

### Ht : 55mm



<b>Type de maille</b>	Maille ouverte
<b>Entraxe de maille</b>	50x25mm
<b>Vide</b>	40x15mm
<b>Épaisseur totale</b>	55mm
<b>Poids/m<sup>2</sup></b>	30Kg/m <sup>2</sup>
<b>Superficie de libre</b>	50%
<b>Tolérances épaisseur</b>	+/- 2mm
<b>Tolérances dimensions</b>	+/- 5mm

<b>Dimensions (mm)</b>	3000x1500	
<b>Coloris</b>	Vert ou gris / Jaune	
<b>Surfaces</b>	Silicée / Concave / Conductrice	
<b>Certifications</b>	Conformité caillebotis Résistance silice Réaction au feu	ASTM E84-00 R13 suivant BGR 181 & DIN 51130 NFP 92-501 & NFF 16-101 (M1F1)
<b>T°</b>	-40°C à +80°C	

# CAILLEBOTIS & PLANCHERS

## Maille 50x25 (40x15)

### Ht : 55mm

LES VALEURS CI-DESSOUS INDIQUENT LA FLÈCHE POUR UNE  
**CHARGE UNIFORMÉMENT RÉPARTIE**

		Charge (daN/m <sup>2</sup> )								Charge max (daN/m <sup>2</sup> )
		200	500	800	1000	1500	2000	3000	4000	
Distance entre appuis (mm)	<b>400</b>	0.02	0.05	0.08	0.10	0.15	0.20	0.30	0.40	20396
	<b>600</b>	0.10	0.24	0.39	0.49	0.73	0.97	1.46	1.95	9065
	<b>800</b>	0.30	0.76	1.21	1.51	2.27	3.03	4.54	6.06	5099
	<b>1000</b>	0.73	1.84	2.94	3.67	5.51	7.24	11.01	14.68	3263
	<b>1200</b>	1.51	3.79	6.06	7.58	11.37	15.16	22.74		2266
	<b>1400</b>	2.80	7.00	11.21	14.01	21.01				1665
	<b>1600</b>	4.77	11.93	19.09	23.86					1275
	<b>1800</b>	7.64	19.09	30.54						1007

Les valeurs indiquées dans le tableaux ci-dessus, sont indicatives. La société se réserve le droit de modifier sans préavis ces données suivant l'évolution des produits. Les valeurs peuvent varier de +/- 15% suivant l'environnement et les conditions d'applications. Merci de nous contacter pour plus de renseignements.

LES VALEURS CI-DESSOUS INDIQUENT LA FLÈCHE POUR UNE  
**CHARGE CONCENTRÉE TRANSVERSALE**

		Charge (daN/m)								Charge max (daN/m)
		150	300	600	800	1000	1500	2000	3000	
Distance entre appuis (mm)	<b>400</b>	0.06	0.12	0.25	0.33	0.41	0.61	0.82	1.23	4079
	<b>600</b>	0.20	0.39	0.79	1.05	1.31	1.97	2.62	3.93	2719
	<b>800</b>	0.46	0.91	1.83	2.44	3.05	4.57	6.09	9.14	2040
	<b>0.88</b>	0.88	1.77	3.54	4.71	5.89	8.84	11.79	17.68	1632
	<b>1200</b>	1.52	3.04	6.08	8.10	10.13	15.20	20.26		1360
	<b>1400</b>	2.41	4.81	9.62	12.83	16.04	24.06			1165
	<b>1600</b>	3.58	7.17	14.34	19.11	23.89				1020
	<b>1800</b>	5.10	10.19	20.38	27.18	33.97				906

Les valeurs indiquées dans le tableaux ci-dessus, sont indicatives. La société se réserve le droit de modifier sans préavis ces données suivant l'évolution des produits. Les valeurs peuvent varier de +/- 15% suivant l'environnement et les conditions d'applications. Merci de nous contacter pour plus de renseignements.