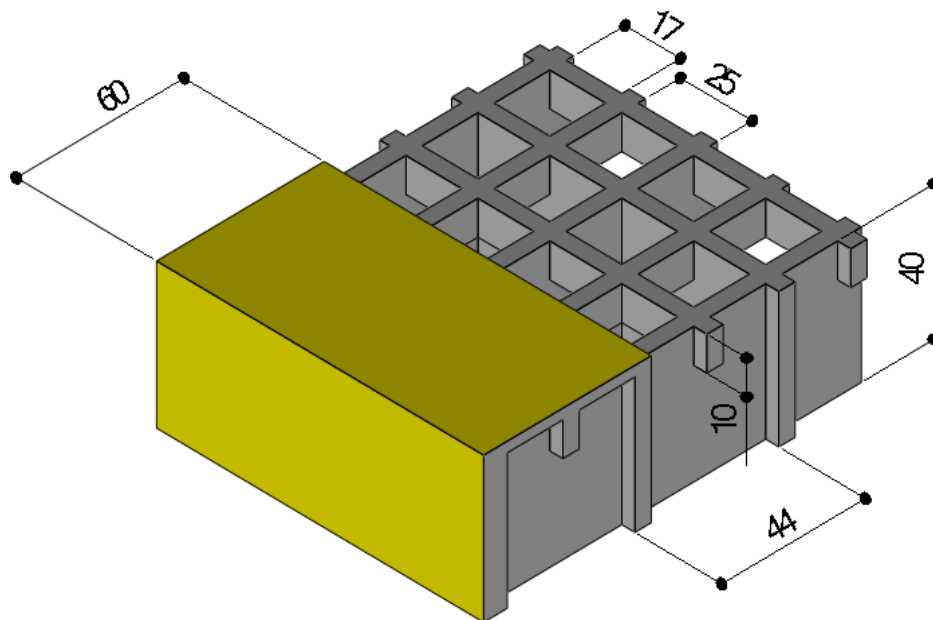


CAILLEBOTIS - MARCHES

Maille 25x25 (17x17)

Ht : 40mm



Type de maille	Maille ouverte
Entraxe de maille	25mm
Vide	17mm
Epaisseur totale	40mm
Poids/m ²	21.5Kg/m ²
Superficie de libre	45%
Tolérances épaisseur	+/- 2mm
Tolérances dimensions	+/- 5mm

Dimensions (mm)	800x275 / 1000x275	
Coloris	Vert / Nez jaune	
Surfaces	Silicée	
Certifications	Conformité caillebotis Résistance silice Réaction au feu	ASTM E84-00 R13 suivant BGR 181 & DIN 51130 NFP 92-501 & NFF 16-101 (M1F1)
T°	-40°C à +80°C	