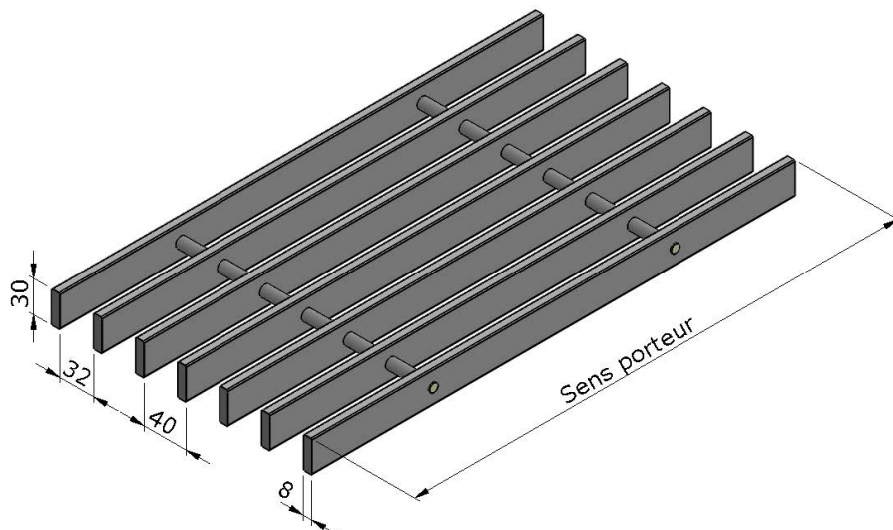


# CAILLEBOTIS & PLANCHERS

## Caillebotis pultrudés

### 30 x 32 x 8 mm



<b>Type de maille</b>	Carrée ouverte
<b>Section plat</b>	30 x 8 mm
<b>Vide entre plat</b>	32 mm
<b>Épaisseur totale</b>	30 mm
<b>Poids/m<sup>2</sup></b>	11,4 kg/m <sup>2</sup>
<b>Superficie de libre</b>	76%
<b>Tolérances épaisseur</b>	+/- 1 mm
<b>Tolérances dimensions</b>	+/- 3 mm
<b>Dimensions (mm)</b>	sur mesure
<b>Surfaces</b>	Silicée / Lisse

Type de résine	Renforts	Coloris	Caractéristiques d'autoextinguibilité	
<b>Polyester std</b>	Fibre de verre	Gris	NF P 92-501	M3
			NF F 16-101	F2
			NF F 16-101	I4
<b>Polyester UL94 V0</b>	Fibre de verre	Gris	NF P 92-501	M1
			NF F 16-101	F1
			NF F 16-101	I2
<b>Acrylique</b>	Fibre de verre	Gris	NF P 92-501	M1
			NF F 16-101	F0
			NF F 16-101	I0

## Caillebotis pultrudés 30 x 32 x 8 mm

LES VALEURS CI-DESSOUS INDIQUENT LA FLÈCHE POUR UNE  
**CHARGE UNIFORMÉMENT RÉPARTIE**

		Charge (daN/m <sup>2</sup> )								
		250	350	500	750	1000	5000	10000	15000	20000
Distance entre appuis (mm)	400	0.08	0.11	0.15	0.23	0.31	1.54	3.08	4.62	6.16
	500	0.19	0.26	0.38	0.56	0.75	3.76	7.52	11.27	15.03
	600	0.39	0.55	0.78	1.17	1.56	7.79	15.58	23.38	
	800	1.23	1.72	2.46	3.69	4.93	24.63			
	1000	3.01	4.21	6.01	9.02	12.03				
	1250	7.34	10.28	14.68	22.02					
	1350	9.99	13.98	19.97						
	1500	15.22	21.31							

Les valeurs indiquées dans le tableaux ci-dessus, sont indicatives. La société se réserve le droit de modifier sans préavis ces données suivant l'évolution des produits. Les valeurs peuvent varier de +/- 15% suivant l'environnement et les conditions d'applications. Merci de nous contacter pour plus de renseignements.

LES VALEURS CI-DESSOUS INDIQUENT LA FLÈCHE POUR UNE  
**CHARGE CONCENTRÉE TRANSVERSALE**

		Charge (daN/m)								
		250	350	500	750	1000	5000	10000	15000	20000
Distance entre appuis (mm)	400	0.31	0.43	0.62	0.93	1.23	6.17	12.35	18.52	24.69
	500	0.60	0.84	1.21	1.81	2.41	12.06	24.11		
	600	1.04	1.46	2.08	3.13	4.17	20.83			
	800	2.47	3.46	4.94	7.41	9.88				
	1000	4.82	6.75	9.65	14.47	19.29				
	1250	9.42	13.19	18.84	28.26					
	1350	11.87	16.61	23.73						
	1500	16.28	22.79							

Les valeurs indiquées dans le tableaux ci-dessus, sont indicatives. La société se réserve le droit de modifier sans préavis ces données suivant l'évolution des produits. Les valeurs peuvent varier de +/- 15% suivant l'environnement et les conditions d'applications. Merci de nous contacter pour plus de renseignements.

