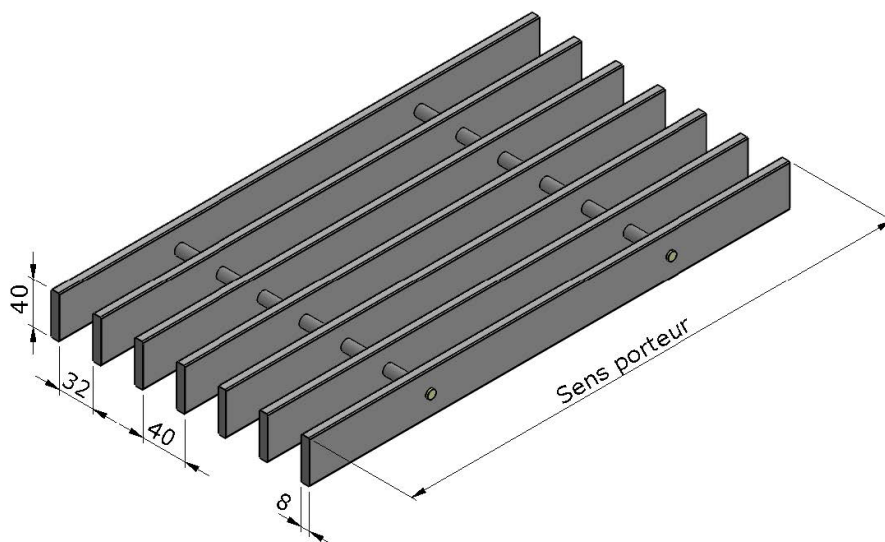


CAILLEBOTIS & PLANCHERS

Caillebotis pultrudés

40 x 30 x 8 mm



Type de maille	Carrée ouverte
Section plat	40 x 8 mm
Vide entre plat	30 mm
Épaisseur totale	40 mm
Poids/m ²	16,1 kg/m ²
Superficie de libre	76%
Tolérances épaisseur	+/- 1 mm
Tolérances dimensions	+/- 5 mm
Dimensions (mm)	sur mesure
Surfaces	Silicée / Lisse

Type de résine	Renforts	Coloris	Caractéristiques d'autoextinguibilité	
Polyester std	Fibre de verre	Gris	NF P 92-501	M3
			NF F 16-101	F2
			NF F 16-101	I4
Polyester UL94 V0	Fibre de verre	Gris	NF P 92-501	M1
			NF F 16-101	F1
			NF F 16-101	I2
Acrylique	Fibre de verre	Gris	NF P 92-501	M1
			NF F 16-101	F0
			NF F 16-101	I0

CAILLEBOTIS & PLANCHERS

Caillebotis pultrudés

40 x 30 x 8 mm

LES VALEURS CI-DESSOUS INDIQUENT LA FLÈCHE POUR UNE
CHARGE UNIFORMÉMENT RÉPARTIE

		Charge (daN/m ²)								
		250	350	500	750	1000	5000	10000	15000	20000
Distance entre appuis (mm)	400	0.03	0.04	0.06	0.09	0.12	0.60	1.20	1.80	2.41
	600	0.15	0.21	0.30	0.46	0.61	3.04	6.09	9.13	12.18
	800	0.48	0.67	0.96	1.44	1.92	9.62	19.24		
	1000	1.17	1.64	2.35	3.52	4.70	23.49			
	1250	2.87	4.01	5.73	8.60	11.47				
	1500	5.94	8.32	11.89	17.83	23.78				
	1750	11.01	15.42	22.03						
	2000	18.79	26.30							

Les valeurs indiquées dans le tableaux ci-dessus, sont indicatives. La société se réserve le droit de modifier sans préavis ces données suivant l'évolution des produits. Les valeurs peuvent varier de +/- 15% suivant l'environnement et les conditions d'applications. Merci de nous contacter pour plus de renseignements.

LES VALEURS CI-DESSOUS INDIQUENT LA FLÈCHE POUR UNE
CHARGE CONCENTRÉE TRANSVERSALE

		Charge (daN/m)								
		250	350	500	750	1000	5000	10000	15000	20000
Distance entre appuis (mm)	400	0.12	0.17	0.24	0.36	0.48	2.41	4.82	7.23	9.65
	600	0.41	0.57	0.81	1.22	1.63	8.14	16.28	24.41	
	800	0.96	1.35	1.93	2.89	3.86	19.29			
	1000	1.88	2.64	3.77	5.65	7.54				
	1250	3.68	5.15	7.36	11.04	14.72				
	1500	6.36	8.90	12.72	19.07	25.43				
	1750	10.10	14.13	20.19						
	2000	15.07	21.10							

Les valeurs indiquées dans le tableaux ci-dessus, sont indicatives. La société se réserve le droit de modifier sans préavis ces données suivant l'évolution des produits. Les valeurs peuvent varier de +/- 15% suivant l'environnement et les conditions d'applications. Merci de nous contacter pour plus de renseignements.

