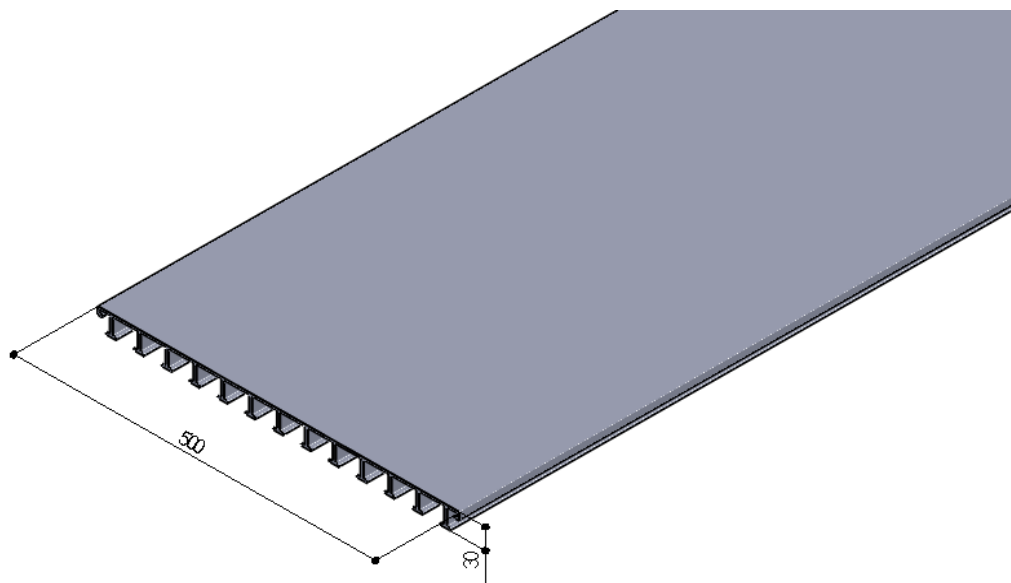


Plancher pultrudé « B » 500 x 30 mm



Section (mm)	500x30
Ixx (mm⁴)	370 677
Poids estimatif (g/ml)	6 131
Entraxe de pose (mm)	500
Longueur	Sur Mesure
Coloris	Gris RAL 7001*
Tolérances géométriques	ASTM D3917
Qualité de surface	ASTM D4385 - Niveau 2

* autre possible sur demande

Réaction au feu			
PROPRIÉTÉ	Polyester	Polyester auto extinguible	Acrylique
Classification M	/	M3	M1
Classification F	/	F2	F0
Classification I	/	I3	I0
Test d'inflammabilité (horizontale)	HB	V1/V0	V0
Test d'inflammabilité (verticale)	/	V1/V0	V0

Plancher pultrudé « B »

500 x 30 mm

LES VALEURS CI-DESSOUS INDIQUENT LA FLÈCHE POUR UNE
CHARGE UNIFORMÉMENT RÉPARTIE

		Charge (daN/m ²)							
		250	300	400	500	600	800	1000	2000
Distance entre appuis (mm)	600	0.22	0.26	0.35	0.44	0.53	0.70	0.88	1.75
	800	0.69	0.83	1.11	1.38	1.66	2.21	2.77	5.53
	1000	1.69	2.03	2.70	3.38	4.05	5.40	6.76	
	1250	4.12	4.95	6.60	8.25	9.90	13.19		
	1400	6.49	7.79	10.38	12.98	15.57			
	1500	8.55	10.26						
	1750	15.84							

Les valeurs indiquées dans le tableaux ci-dessus, sont indicatives. La société se réserve le droit de modifier sans préavis ces données suivant l'évolution des produits. Les valeurs peuvent varier de +/- 15% suivant l'environnement et les conditions d'applications. Merci de nous contacter pour plus de renseignements.

LES VALEURS CI-DESSOUS INDIQUENT LA FLÈCHE POUR UNE
CHARGE CONCENTRÉE TRANSVERSALE

		Charge (daN/m)							
		250	300	400	500	600	800	1000	2000
Distance entre appuis (mm)	500	0.68	0.81	1.08	1.35	1.62	2.16	2.70	5.40
	600	1.17	1.40	1.87	2.33	2.80	3.74	4.67	9.34
	800	2.77	3.32	4.43	5.53	6.64	8.85	11.07	
	1000	5.40	6.49	8.65	10.81	12.97	17.29	21.62	
	1100	7.19	8.63	11.51	14.39	17.26			
	1250	10.56	12.67	16.89	21.11				
	1500	18.24	21.89						

Les valeurs indiquées dans le tableaux ci-dessus, sont indicatives. La société se réserve le droit de modifier sans préavis ces données suivant l'évolution des produits. Les valeurs peuvent varier de +/- 15% suivant l'environnement et les conditions d'applications. Merci de nous contacter pour plus de renseignements.