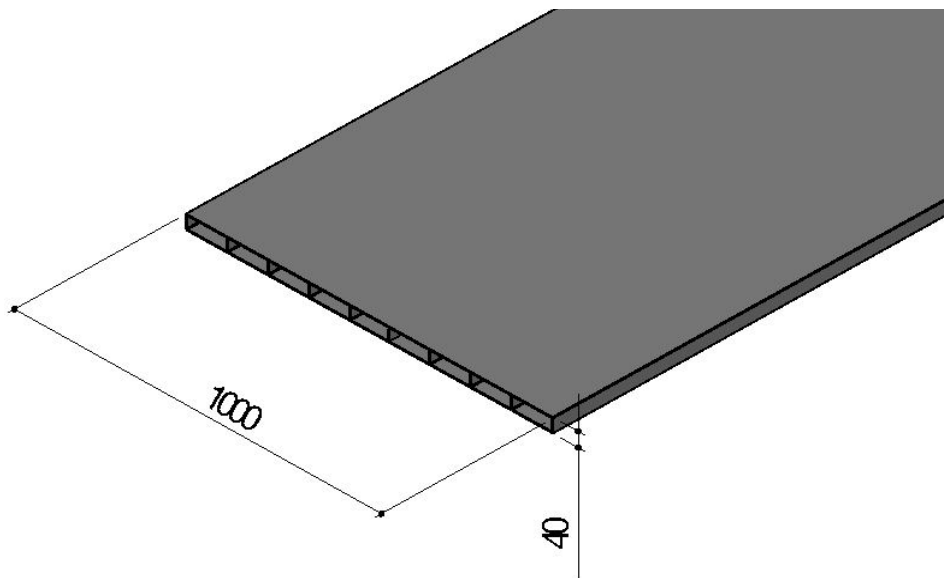


Plancher pultrudé « E » 1000 x 40 mm



Section (mm)	1 000 x 40
Ixx (mm⁴)	2 696 439
Poids estimatif (g/ml)	16 505
Entraxe de pose (mm)	1 000
Longueur	Sur Mesure
Coloris	Gris RAL 7001*
Tolérances géométriques	ASTM D3917
Qualité de surface	ASTM D4385 - Niveau 2

* autre possible sur demande

Réaction au feu			
PROPRIÉTÉ	Polyester	Polyester auto extinguible	Acrylique
Classification M	/	M3	M1
Classification F	/	F2	F0
Classification I	/	I3	I0
Test d'inflammabilité (horizontale)	HB	V1/V0	V0
Test d'inflammabilité (verticale)	/	V1/V0	V0

Plancher pultrudé « E » 1000 x 40 mm

LES VALEURS CI-DESSOUS INDIQUENT LA FLÈCHE POUR UNE
CHARGE UNIFORMÉMENT RÉPARTIE

		Charge (daN/m ²)							
		250	300	400	500	600	800	1000	2000
Distance entre appuis (mm)	1000	0.46	0.56	0.74	0.93	1.11	1.49	1.86	3.71
	1250	1.13	1.36	1.81	2.27	2.72	3.63	4.53	9.07
	1400	1.78	2.14	2.85	3.57	4.28	5.71	7.13	14.27
	1500	2.35	2.82	3.76	4.70	5.64	7.52	9.40	18.80
	1750	4.35	5.23	6.97	8.71	10.45	13.94	17.42	
	2000	7.43	8.91	11.89	14.86	17.83			
	2500	18.14	21.76						

Les valeurs indiquées dans le tableaux ci-dessus, sont indicatives. La société se réserve le droit de modifier sans préavis ces données suivant l'évolution des produits. Les valeurs peuvent varier de +/- 15% suivant l'environnement et les conditions d'applications. Merci de nous contacter pour plus de renseignements.

LES VALEURS CI-DESSOUS INDIQUENT LA FLÈCHE POUR UNE
CHARGE CONCENTRÉE TRANSVERSALE

		Charge (daN/m)							
		250	300	400	500	600	800	1000	2000
Distance entre appuis (mm)	1000	0.74	0.89	1.19	1.49	1.78	2.38	2.97	5.94
	1250	1.45	1.74	2.32	2.90	3.48	4.64	5.80	11.61
	1400	2.04	2.45	3.26	4.08	4.89	6.52	8.15	16.31
	1500	2.51	3.01	4.01	5.01	6.02	8.02	10.03	20.06
	1750	3.98	4.78	6.37	7.96	9.56	12.74	15.93	
	2000	5.94	7.13	9.51	11.89	14.26	19.02		
	2500	11.61	13.93	18.57					

Les valeurs indiquées dans le tableaux ci-dessus, sont indicatives. La société se réserve le droit de modifier sans préavis ces données suivant l'évolution des produits. Les valeurs peuvent varier de +/- 15% suivant l'environnement et les conditions d'applications. Merci de nous contacter pour plus de renseignements.